

MLV40-54-1424

Barrera óptica de reflexión con filtro polarizado

MLV40-54-1424

con conec. macho metálico M12, 4 polos



- ◆ Carcasa robusta de aluminio
- ◆ Cubierta óptica de vidrio resistente al rayado y a disolventes
- ◆ Indicación de preavería
- ◆ Antirreflectante mediante el filtro polarizador

Datos generales

Distancia útil operativa	0,1 ... 1000 mm
Distancia del reflector	100 ... 1000 mm
Distancia útil límite	2000 mm (con reflector H60)
Emisor de luz	LED
Certificados	CE
EEUU	UL
Canadá	UL
Tipo de luz	Luz alterna, roja
Diámetro del haz de luz	aprox. 100 mm con alcance 1000 mm
Angulo de apertura	aprox. 3 °
Límite de luz extraña	80000 Lux

Elementos de indicación y manejo

Indicación de la función	LED amarillo, se ilumina con haz de luz libre, parpadea por debajo de la reserva de función
Elementos de mando	Conmutador claro/oscuro

Datos eléctricos

Tensión de trabajo	10 ... 30 V CC
Rizado	5 %
Corriente en vacío I_0	40 mA

Salida

Salida de preavería	1 pnp, 0,1 A; 30 V CC, activo después de 10 s por debajo de la reserva de función
Tipo de conmutación	conmutación claro/oscuro
Señal de salida	1 pnp, prot. ctra. cortocircuito, prot. ctra. inversión de polaridad
Tensión de conmutación	máx. 30 V CC
Corriente de conmutación	máx. 200 mA
Frecuencia de conmutación f	500 Hz
Tiempo de respuesta	1 ms

Conformidad con estándar

Estándar	EN 60947-5-2
----------	--------------

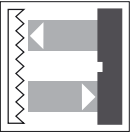
Condiciones ambientales

Temperatura ambiente	-20 ... 60 °C (253 ... 333 K)
Temperatura de almacenaje	-20 ... 75 °C (253 ... 348 K)

Datos mecánicos

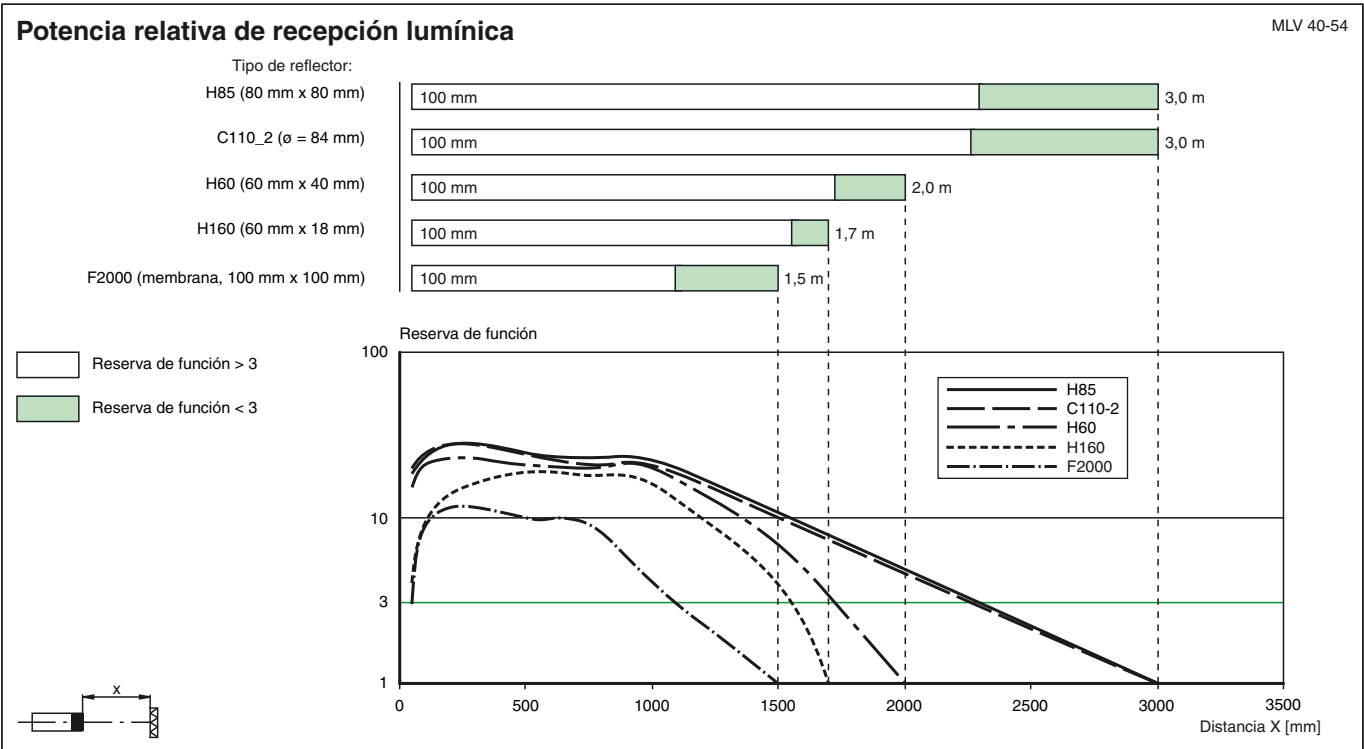
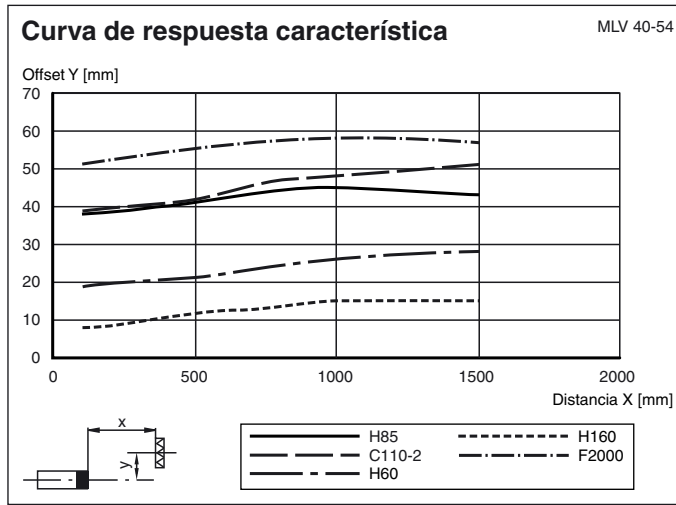
Tipo de protección	IP65
Conexión	Conector M12, 4 polos
Material	
Carcasa	Aluminio
Salida de luz	Vidrio
Masa	100 g

Fecha de publicación: 2007-01-24 12:10 Fecha de edición: 2007-01-24 418838_SPA.xml



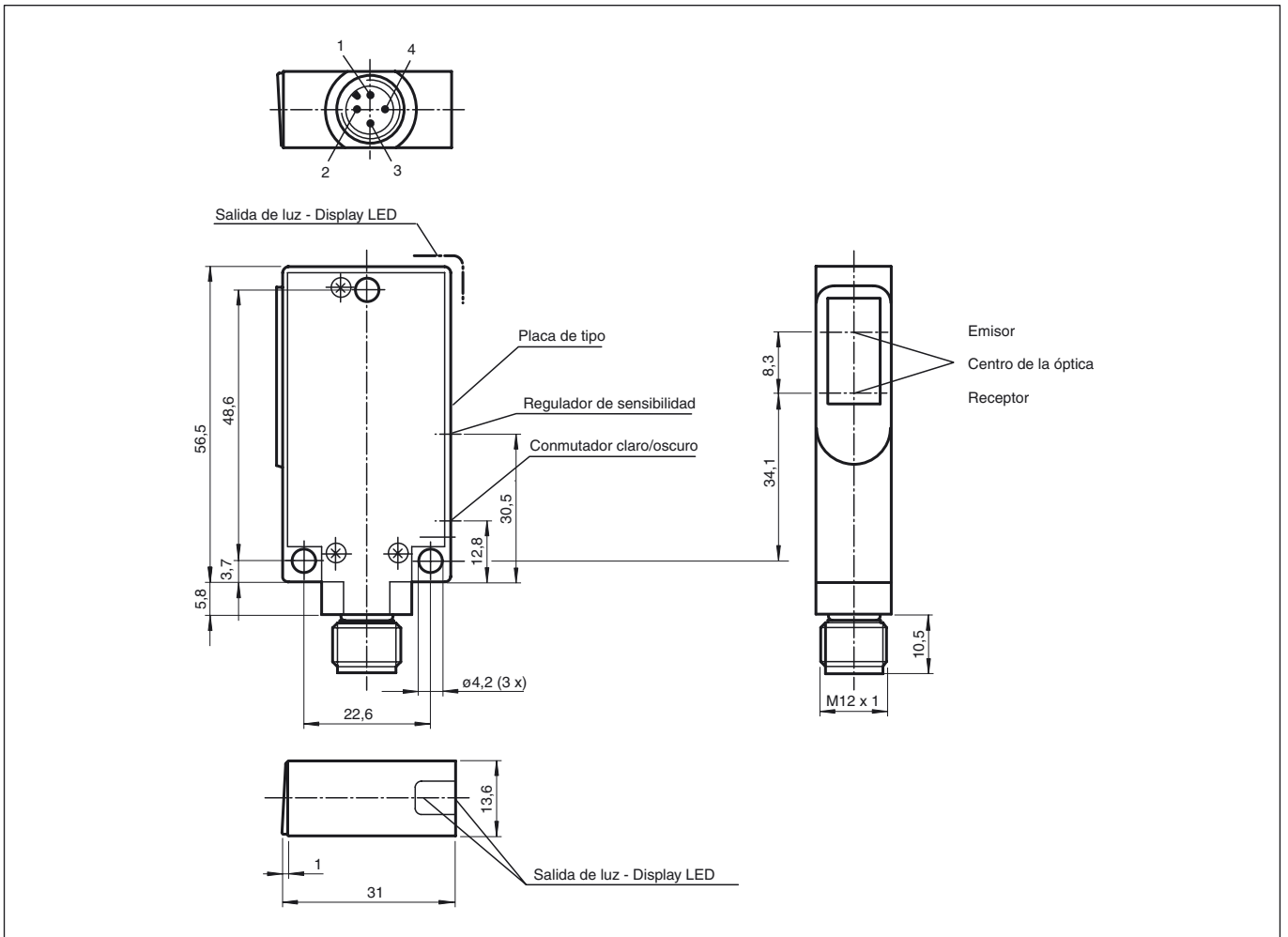
MLV40-54-1424

Diagramas

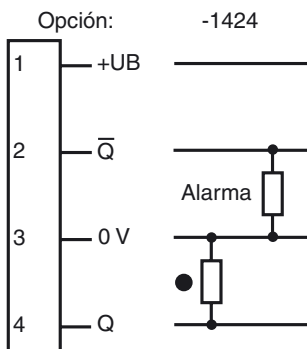


Fecha de publicación: 2007-01-24 12:10 Fecha de edición: 2007-01-24 418838_SPA.xml

Dimensiones



Conexión eléctrica



○ = conmutación claro, ● = conmutación oscuro